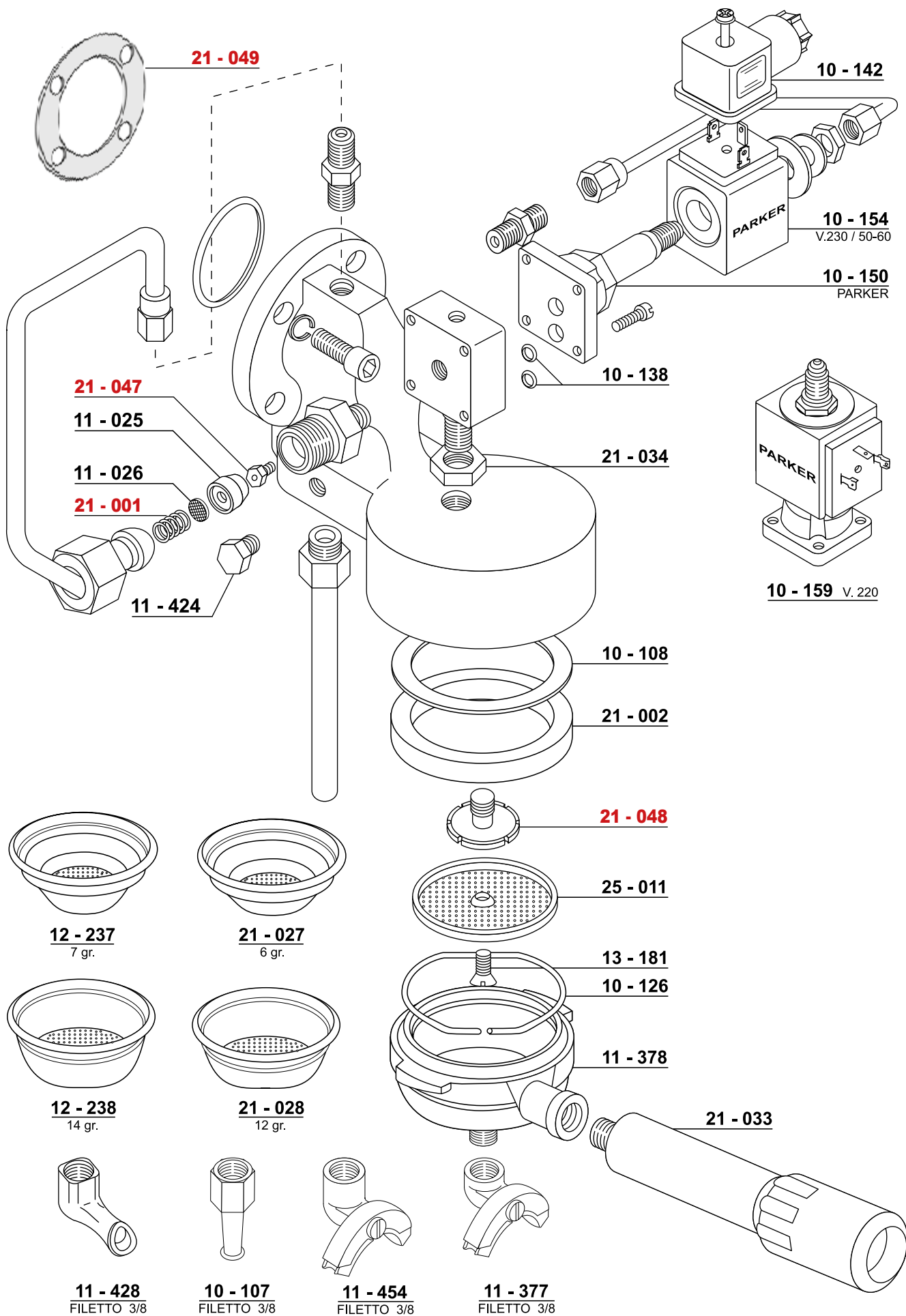


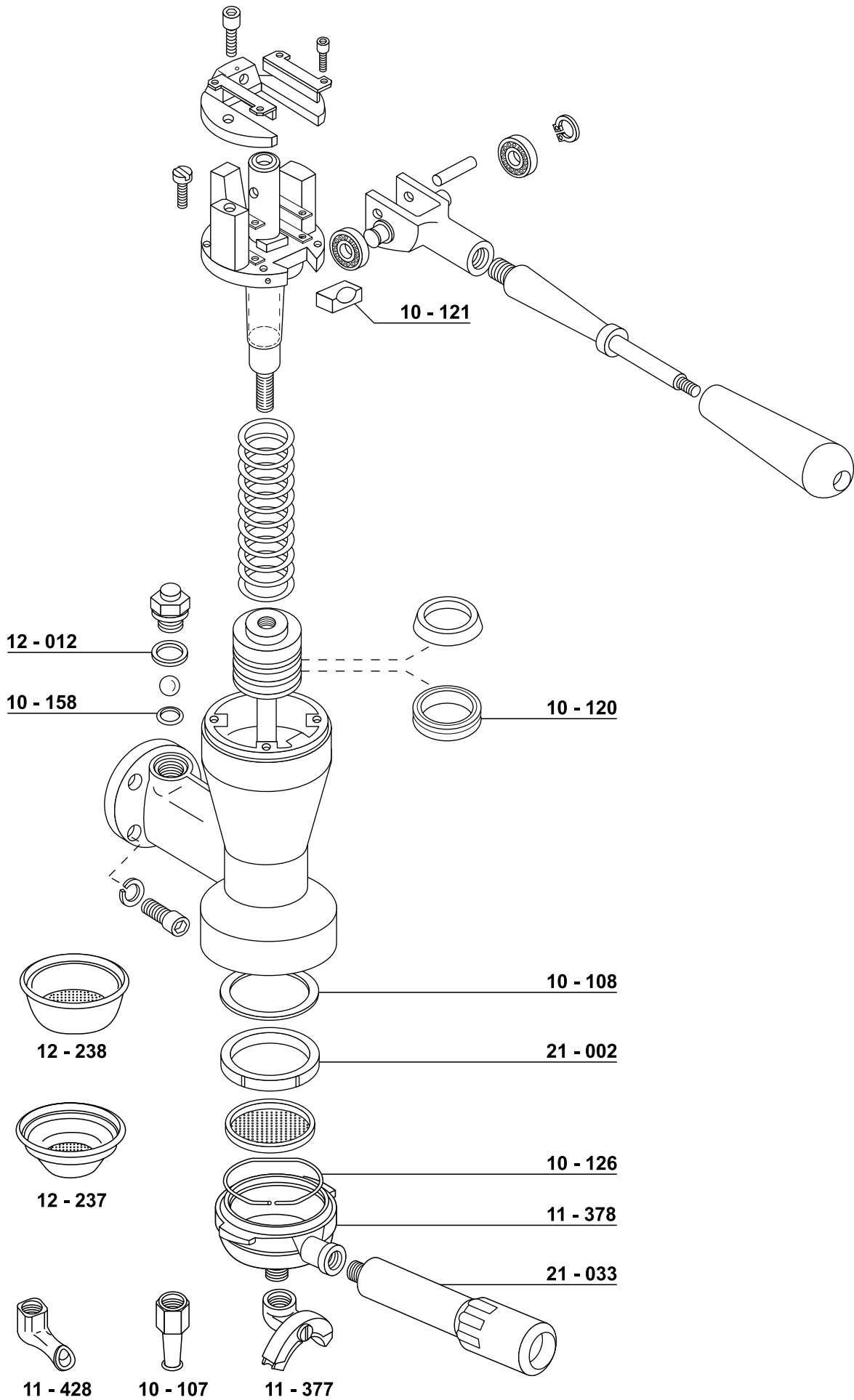


AURORA  
BRUGNETTI

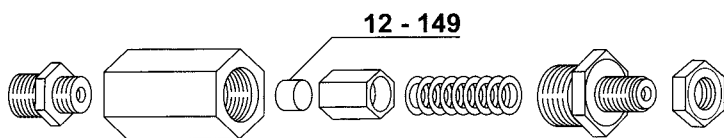
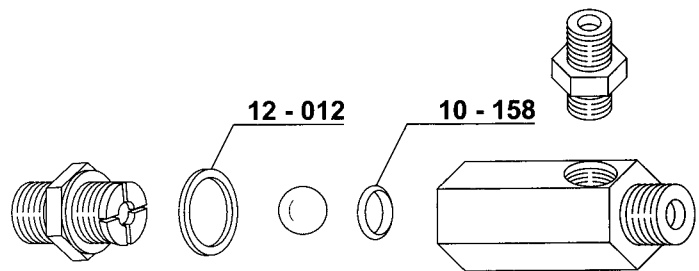
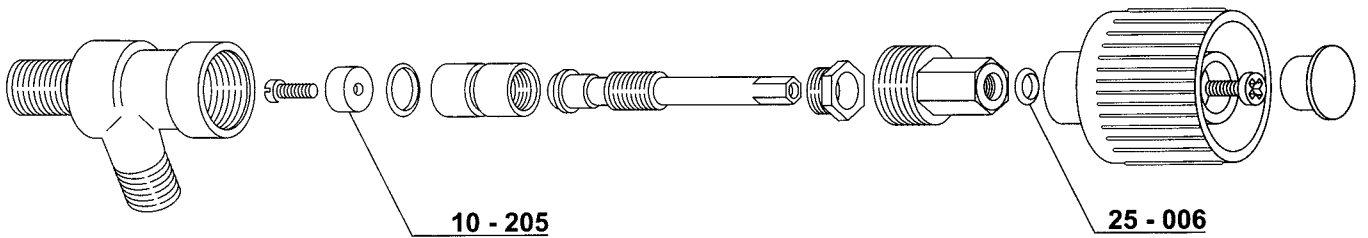
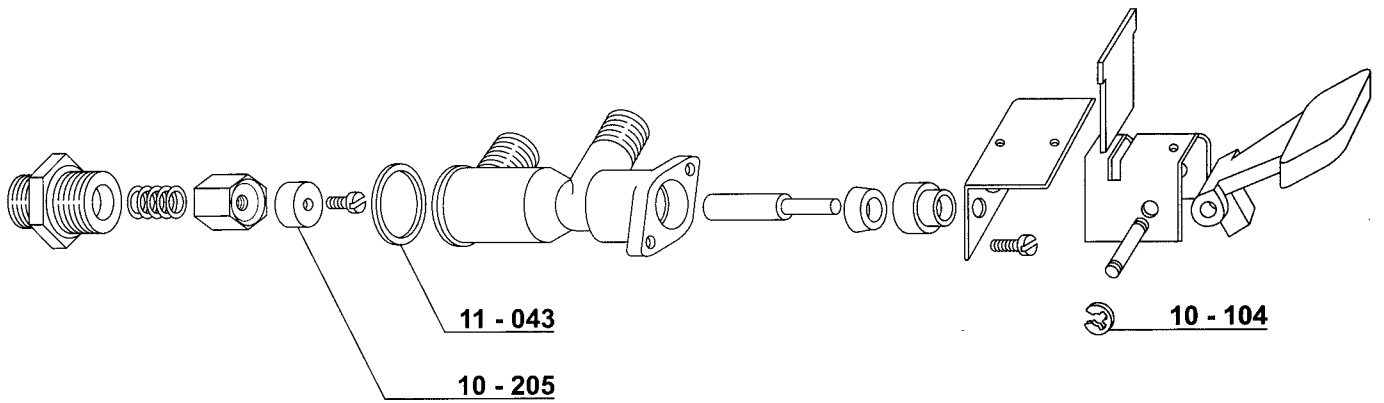
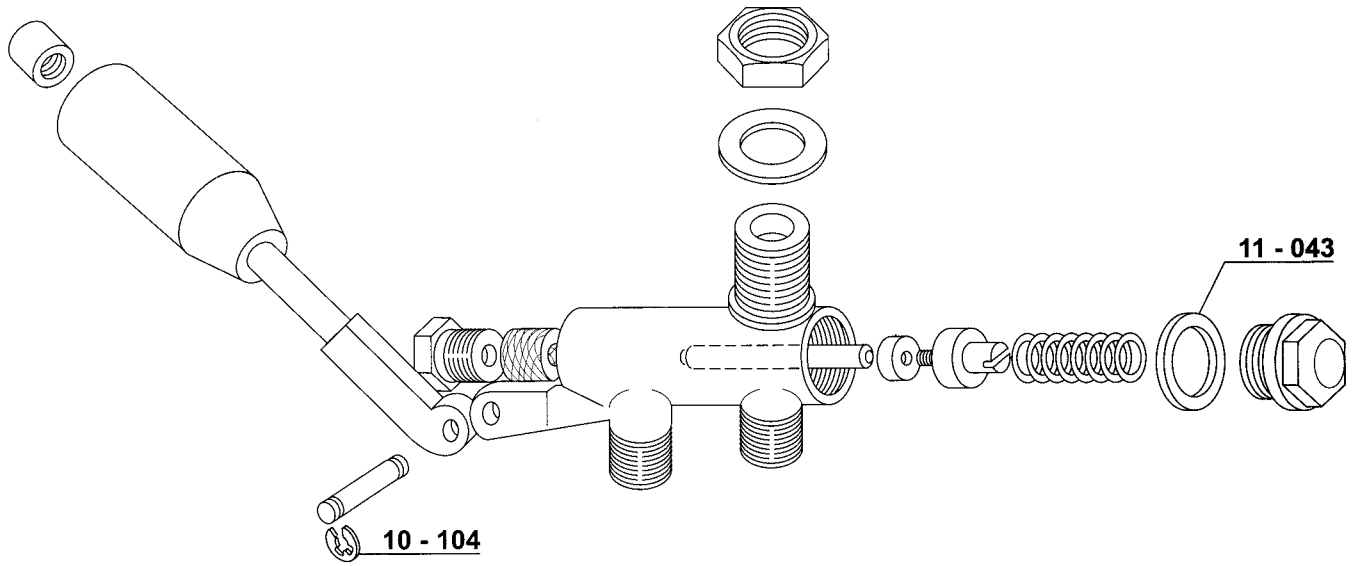
# GRUPPO ELETTROVALVOLA



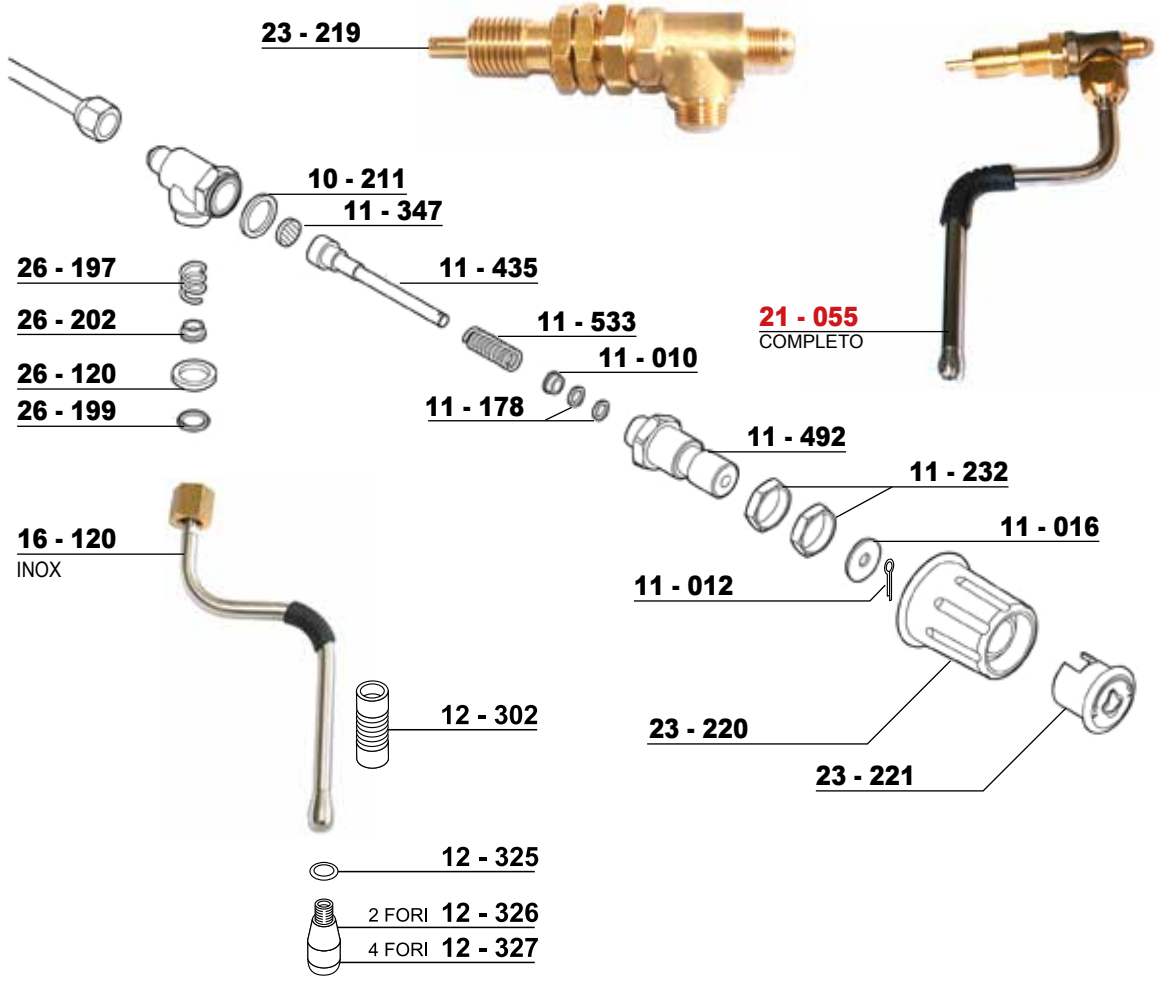
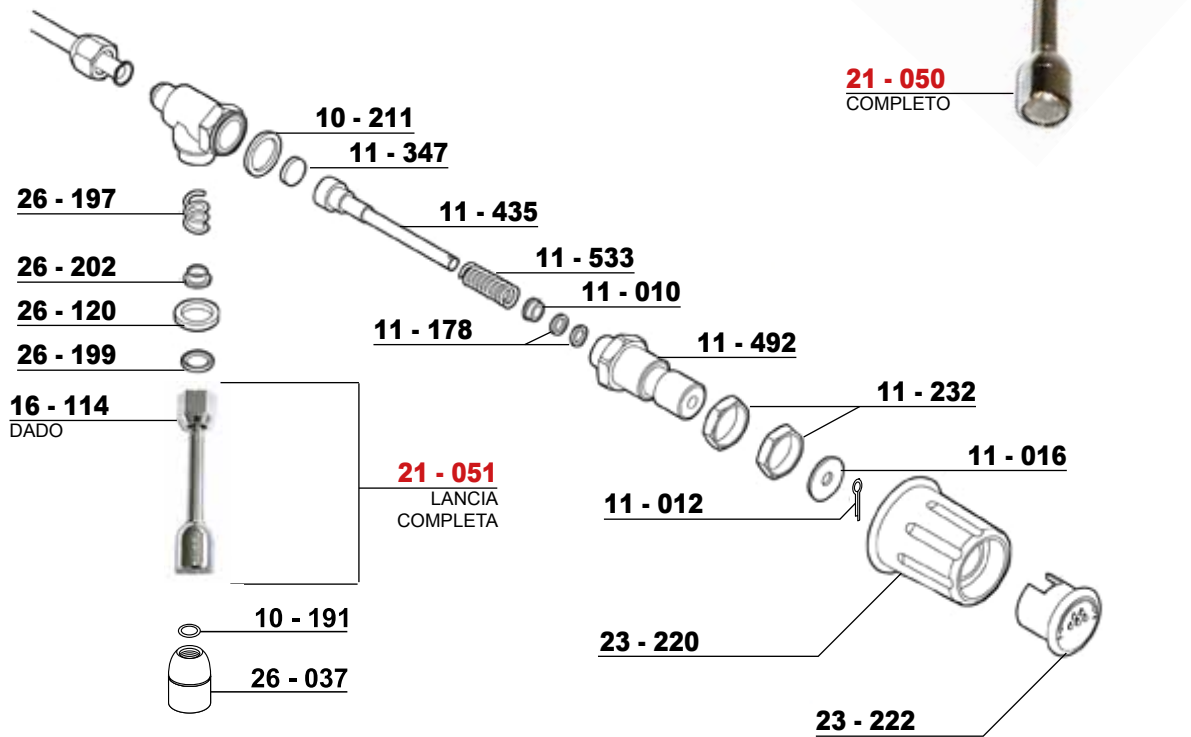
# GRUPPO LEVA



# RUBINETTI ACQUA / VAPORE TIPO VECCHIO



RUBINETTI ACQUA / VAPORE





# RESISTENZA, VETROLIVELLO, SONDA, MANOMETRI

