

243 → 1063 Kg

Depositi ghiaccio / Slope bins storage:
MB500 - MB700 - MB1000

Vertical Storage
Bins
Ice handling system

CARATTERISTICHE

- Struttura deposito esterna e di sostegno realizzata in acciaio.
- Deposito ghiaccio realizzato in polietilene alimentare di facile pulizia, e resistente a all'attrito con il ghiaccio e agli urti della pala.
- Per accelerare la caduta del ghiaccio eventualmente impaccato, viene dato come opzione una pala in Teflon.
- Lo sportello del deposito è caricato a molla per evitare cadute in apertura e garantire la tenuta dell'isolamento del deposito. Lo sportello è realizzato in plastica rotocast, è leggero ma resistente, progettato per sopportare forti sollecitazioni tipiche di ambienti industriali o vendita al dettaglio.
- Isolamento ad alta densità in poliuretano espanso, assicura lunghi periodi di mantenimento del ghiaccio contenuto e limita lo scioglimento.
- Finestrelle in polietilene sono utili per permettere il controllo visivo del livello del ghiaccio e dell'azione della pala.
- La struttura ha una alta resistenza ai carichi, grazie a piedi in acciaio, che assicurano una alta stabilità e permettono la regolazione in altezza per eventuali livellamenti.
- Il deposito ha un tubo di scarico flessibile che gira comodamente a 360°, per consentire facilità di collegamento con qualsiasi.
- Un comodo deflettore ghiaccio multiposizione, permette di regolare la fuoriuscita del ghiaccio in fase di scarico.



FEATURES

- Stainless steel exterior for both storage and frame.
- Ice is stored in Polyethylene bin interior, sanitary and easy to clean, resist scratches and scuffs from ice scoops, paddles and shovels.
- To accelerate flow during ice extraction, ice paddle are available optional.
- Bin door is spring loaded for safe usage and tight seal of storage compartment. Made in durable rotocast plastic, is light yet durable, withstanding typical rough handling of industrial or food retail environments.
- Polyurethane Insulation assures long periods of ice storage, reducing ice melt.
- Sliding polyethylene inspection windows are handy for visual control of the ice level and initial paddle operation.
- Load resistant, stainless steel adjustable legs, for easy of height adjustment.
- Storage bin base flexible drain hose conveniently rotates at 360° radius or allow ease-of-connection with any floor water drain position.
- Convenient multiposition ice deflector prevents ice spillage and assist during ice loading operations.

OPZIONALE

- Carrello ghiaccio
- Cestelli ghiaccio

OPTION

- Ice cart
- Ice totes

Mod.	Volume interno Internal Volume	Max Capacità ghiaccio (con carrello) Max Ice Capacity (with cart)	Dimensioni (LPH) Dimension (WDH)	Peso netto Net Weight	Peso lordo Gross Weight	Dati spedizione Shipping data
MB500	1,129 m ³	553 Kg* 434 Kg**	1220 x 1125 x 1428 mm Max profondità/ Max depth 1410	142 kg	164 Kg	1180 x 1270 x 1590 mm 162 kg ca.
MB700	1,655 m ³	812 Kg* 637 Kg**	1524 x 1125 x 1735 mm Max profondità/ Max depth 1410	206 Kg	230 Kg	1180 x 1570 x 1890 mm 230 kg ca.
MB1000	2,178 m ³	1068 Kg* 838 Kg**	1830 x 1470 x 1290 mm Max profondità/ Max depth 1750	212 Kg	248 Kg	1880 x 1525 x 1450 mm 248 kg ca.
CART	0,148 m ³	73 Kg* 57 Kg**	636 x 1088 x 898 mm	32 Kg	51 Kg	990 x 760 x 930 mm 51 kg ca.

*: Capacità "Application" calcolata sul 90% del volume totale in metri cubi moltiplicato per 545 kg/m³ / Application capacity is calculated on 90% of total volume in the cubic feet x 34 lb/ft³ - 545 kg/m³

** : Capacità "AHRI" calcolata sull'80% del volume totale in metri cubi moltiplicato per 481 kg/m³ / AHRI capacity is calculated on 80% of total volume in the cubic feet x 30 lb/ft³ - 481 kg/m³

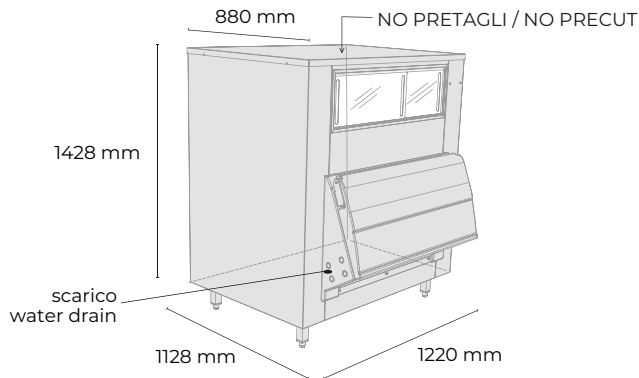
243 → 1063 Kg

Depositi ghiaccio / Slope bins storage:
MB500 - MB700 - MB1000

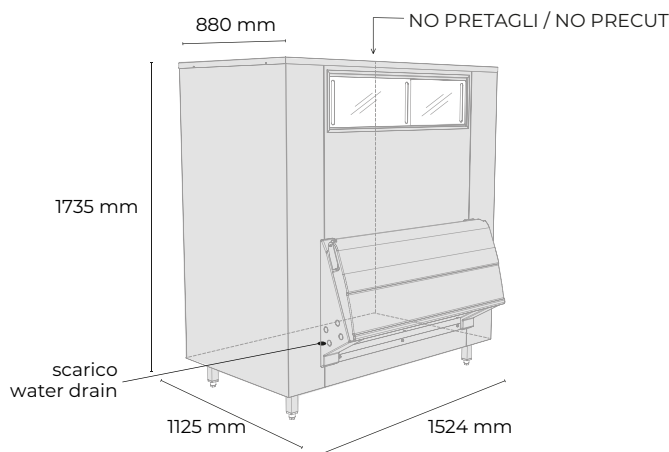
Vertical Storage
Bins
Ice handling system

DIMENSIONI - DIMENSIONS

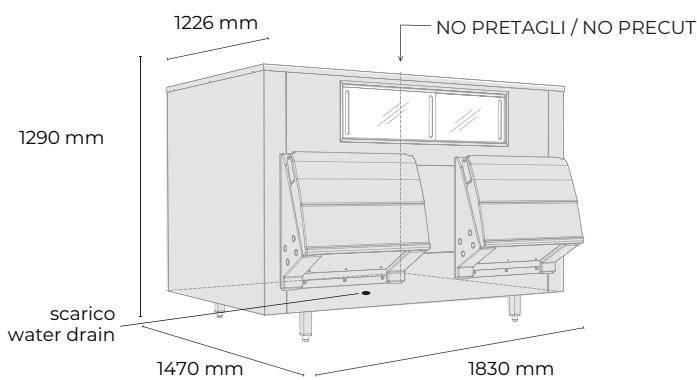
MB500



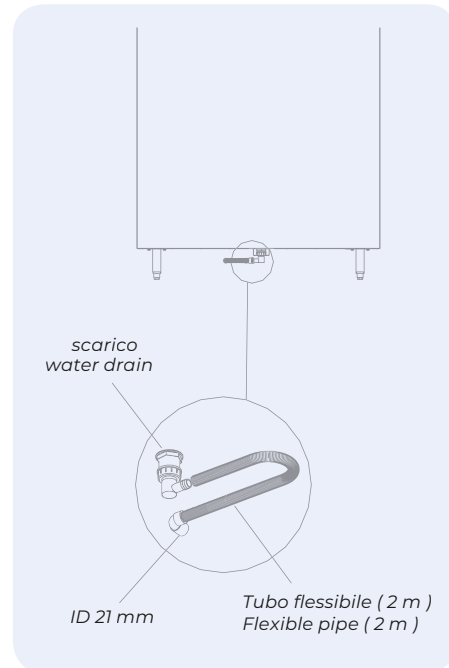
MB700



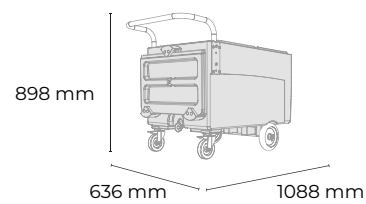
MB1000



SCARICO ACQUA / WATER DISCHARGE



CART



SECCHI GHIACCIO / ICE TOTES (OPTIONAL)

