



Abbattitore di Temperatura  
Blast chiller



Gelateria  
Icecream



Ciclo conservazione  
Conservation cycle



Scongelamento  
Thawing



Programmi abbattimento  
Chilling programs



Ozono (opzionale)  
Ozone (optional)

## Caratteristiche

- Spessore isolamento pareti 70 mm
- Costruito in AISI 304
- Sbrinamento a Gas caldo e ventilazione forzata
- Controllo Touch da 7"
- Funzioni presenti: Abbattimento Positivo, Negativo, Continuo, Smart Cycle, Scongelamento, Conservazione, Ciclo Gelato, Programmi memorizzabili, Report allarmi HACCP
- Importazione ed esportazione dati con USB
- Unità condensante a bordo (20-80)
- Sonda prodotto
- Pavimento e rampa inclusi

## Opzioni

- Sanitizzazione ad Ozono
- Condensazione ad acqua
- Versioni a 60 Hz
- Senza Unità condensante
- Unità condensante insonorizzata
- Seconda sonda prodotto



## Features

- Thickness insulation walls 70 mm
- AISI 304 stainless steel construction
- Hot gas defrosting and forced ventilation
- 7" Touch control
- Functions available: Blast chilling, Shock freezing, Shock freezing continuous, Smart Cycle, Thawing, Conservation, Ice cream cycle, Storable cycle programs, HACCP report alarms
- Upload and Download data with USB
- Condensing unit on board (20-80)
- Core (product) probe
- Floor and ramp included

## Optional

- Ozone sanitation
- Water cooled condenser
- 60 Hz versions
- Without condensing unit
- Soundproof condensing unit
- Second core (product) probes

## Capacità - Capacity

**BT20-80**



**80 kg**  
+90°C → +3°C



**65 kg**  
+90°C → -18°C

**BT20-110**



**110 kg**  
+90°C → +3°C



**95 kg**  
+90°C → -18°C

**1**



Carrello forni gastronomia  
Combi steamer trolley  
GN1/1 - GN 2/1  
600 x 800 mm

Predisposto  
connessione **WI-FI**  
Predisposed **WI-FI**  
connection



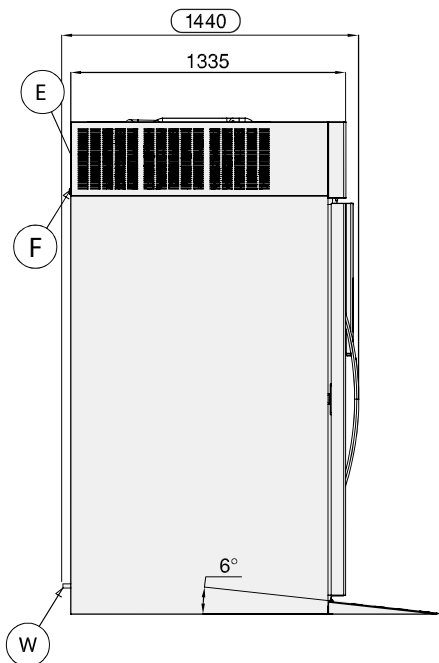
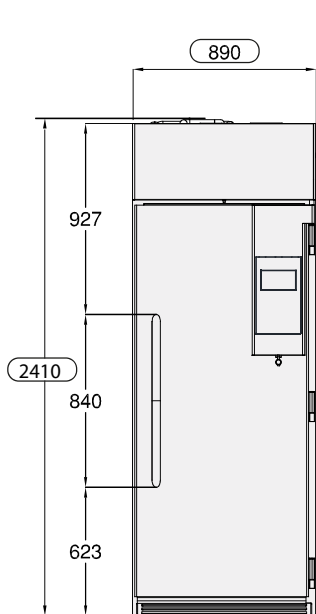
## Caratteristiche - Features

Codice Prodotto Code number	<b>BT20-80</b>	<b>BT20-80 RE</b>	<b>BT20-110 RE</b>
Alimentazione Elettrica Power supply	400V/3N/50HZ	400V/3N/50HZ	400V/3N/50HZ
Lunghezza esterna Outside length	890 mm	890 mm	890 mm
Profondità Depth	1440 mm	1440 mm	1440 mm
Altezza esterna Height	2410 mm	2410 mm	2410 mm
Dimensione max carrello (LxPxH) Max Trolley Dimensions (WxDxH)	680 x 860 x 1860 mm	680 x 860 x 1860 mm	680 x 860 x 1860 mm
Potenza assorbita Absorbed power	3900 W	475 W + 3425 W	475 W + 3900 W
Resa abbattimento Output chilling (+90°C/+3°C)	80 kg	80 kg	110 kg
Resa surgelazione Output freezing (+90°C/-18°C)	65 kg	65 kg	95 kg
Peso netto/lordo Net/*Gross Weight	353 / 430 kg	255 / 332 kg	255 / 332 kg
Dati spedizione (LxPxH) Shipment data (WxDxH)	990 x 1532 x 2570 mm 430 kg	990 x 1532 x 2570 mm 332 kg	990 x 1532 x 2570 mm 332 kg

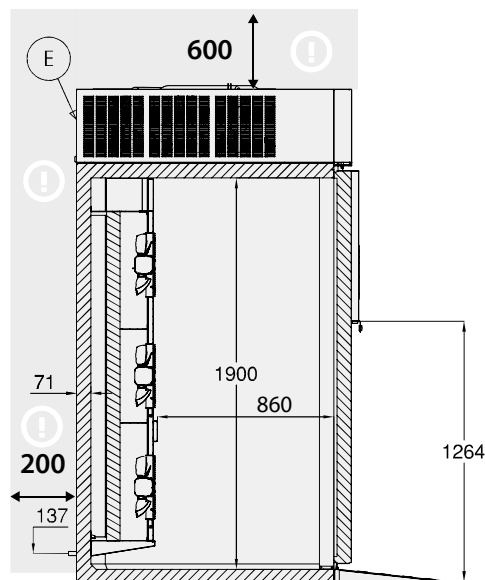
## CARATTERISTICHE UNITÀ REMOTA REMOTE UNIT FEATURES

	Unità a Bordo No remote Unit	Unità Remota - Remote Unit (distanza max 15 m - max distance 15 m)	
Alimentazione Voltage	-	400V/3N/50HZ	400V/3N/50HZ
Potenza Frigorifera Refrigeration Power (-20°C/+45°C)	5400 W	5400 W	7270 W
Sbrinamento Defrost	Gas Caldo - Hot Gas	Gas Caldo - Hot Gas	Gas Caldo - Hot Gas
Cavo alimentazione Cable size (5 m included)	5 x 2.5 mm	5 x 2.5 mm	5 x 2.5 mm
Diametro Tubo Mandata Diameter Discharge Pipe mm	-	12	12
Diametro Tubo Aspirazione Diameter Suction Pipe mm	-	22	22
Diametro Tubo Gas Caldo Diameter Hot Gas Pipe mm	-	10	10
Fluido refrigerante Refrigeration Fluid	2,5 kg R 452a (GWP=2141)	R 452a (GWP=2141)	R 452a (GWP=2141)
Dati spedizione (LxPxH) Shipment data (WxDxH)	-	700 x 1100 x 750 mm (170 Kg)	700 x 1100 x 750 mm (170 Kg)

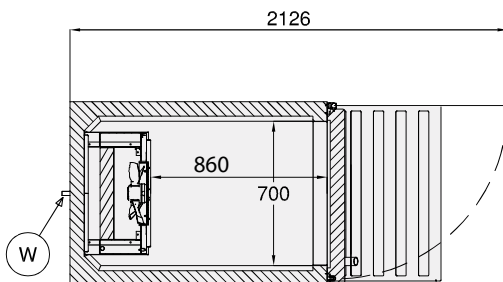
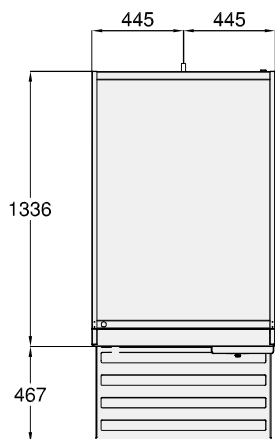
## Dimensioni - Dimensions



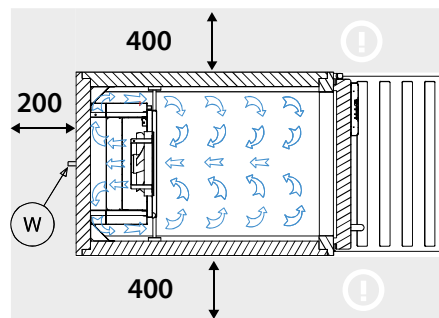
**!** Minima altezza operativa per installazione  
Minimum operating Height for installation



**!** Zona libera per collegamento scarico acqua  
Free area for water drain connection



FLUSSO ARIA  
AIR FLOW



**!** Minimo spazio libero  
Free space min.

Predisposto  
connessione **WI-FI**  
Predisposed  
**WI-FI**  
connection

**F** Cavo/Cable RJ45 CAT. 5 STP max 100 m **ChillTOUCH** WI-FI

**W** DRAINAGE DISCHARGE  
SCARICO ACQUA

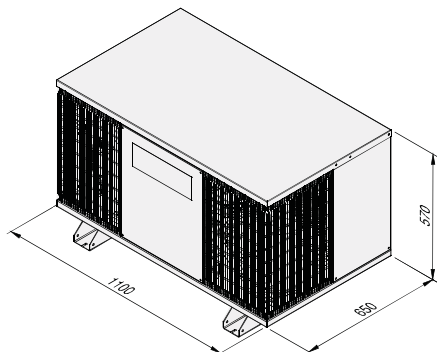
**E** ELECTRICAL CABLE SUPPLY  
ALIMENTAZIONE ELETTRICA

## Unità condensante - Condensing Unit

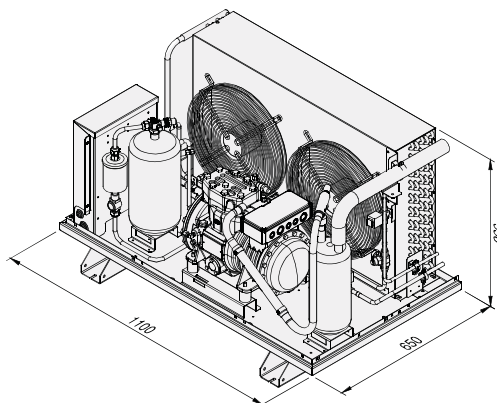
### 3.5 HP

Unità condensante  
Condensing Unit

### CT20-80 RE



Versione protetta  
Protect version



Versione Aperta  
open version

#### 10mts remote distance standard KIT

Suction pipe	Ø22
Discharge side pipe	Ø12
Hot gas line pipe	Ø10
N°10 bends	Ø22 90°

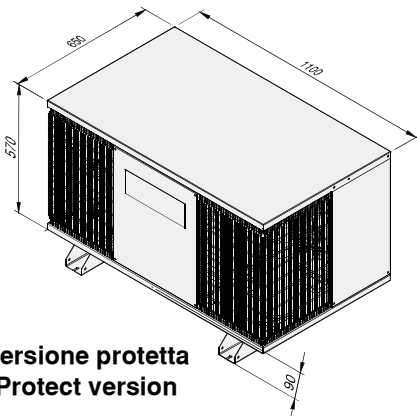
#### 10mt di remotizzazione KIT di serie

Tubo Aspirazione	Ø22
Tubo mandata	Ø12
Tubo gas caldo	Ø10
N°10 curve	Ø22 90°

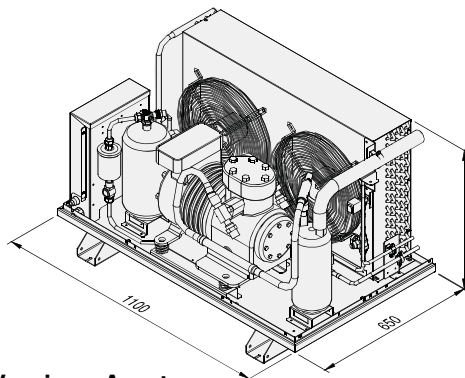
### 4.0 HP

Unità condensante  
Condensing Unit

### CT20-110 RE



Versione protetta  
Protect version



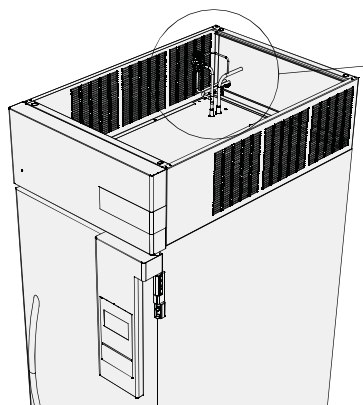
Versione Aperta  
open version

#### 10mts remote distance standard KIT

Suction pipe	Ø22
Discharge side pipe	Ø12
Hot gas line pipe	Ø12
N°10 bends	Ø22 90°

#### 10mt di remotizzazione KIT di serie

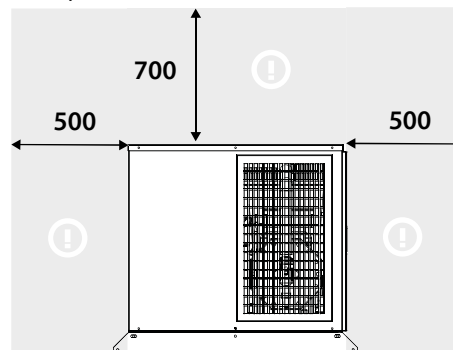
Tubo Aspirazione	Ø22
Tubo mandata	Ø12
Tubo gas caldo	Ø12
N°10 curve	Ø22 90°



Zona connessione  
tubi  
Pipes connection  
area



Minimo spazio libero  
Free space min.



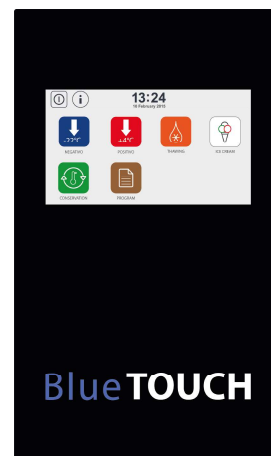
## Funzioni / Functions

Versione Version	Abbatimento Blast chiller cycles	Ciclo gelato Ice cream cycle	Ciclo conservazione Conservation cycle	Ciclo scongelamento Thawing cycles	Ciclo Ozono Ozone cycle	Sbrinamento gas caldo Hot gas defrosting	Programmi memorizzati Stored Programs	Ventili. Evaporatore a velocità variabile Variable speed fans evaporator	Resistenza a potenza variabile Variable power resistance	Controllo dinamico Set Dynamic Frost Control	Carico/Scarico dati-USB Load/Download data-USB
START	●	●	●	●		●	●			●	●
FULL	●	●	●	●	●	●	●			●	●

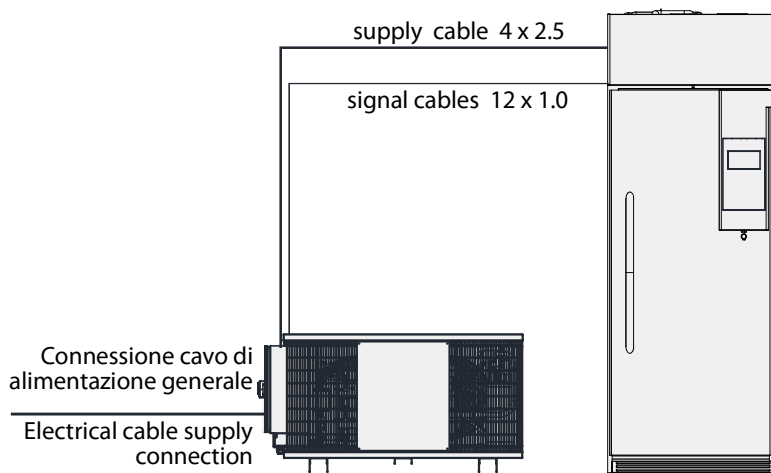
## INTERFACCIA 7" TOUCH 7" TOUCH INTERFACE



Predisposto  
connessione **WI-FI**  
Predisposed  
**WI-FI**  
connection



## Connessioni elettriche - Electrical connections



### Impianto fornito privo di unità condensante Clausole esonerative garanzia

Castelmac garantisce solo il buon funzionamento dei componenti forniti con l'impianto. Sono escluse dalla garanzia:- le prestazioni frigorifere della macchina- malfunzionamenti dovuti a parziali o non conformi connessioni della macchina alla unità centrale di refrigerazione o a unità condensanti di terzi. In particolare non garantisce danni derivanti da mancata connessione all'ingresso di allarme reso disponibile dalla scheda elettronica e che permette il blocco dell'impianto, il quale interviene in caso di malfunzionamento della centrale frigorifera o della unità condensante fornita da terzi. Sbrinamento a gas caldo disponibile solo se viene fornita la linea di gas caldo (distanza < 25m). Sbrinamento ad aria disponibile da pannello di controllo

### Connessione a unità condensante fornita da terzi

- Fornito segnale di comando per compressore
- Fornito segnale di comando per valvola gas caldo (se presente)
- Disponibile ingresso su scheda elettronica per segnale di allarme da unità condensante, che permette di bloccare la macchina .

### Connessione a Centrale frigorifera

- Deve essere disabilitata la funzione di surgelazione
- Usare linea con temperatura di evaporazione -28°C/-30°C
- Disponibile solo segnale per la valvola di liquido (valvola non fornita)
- Disponibile ingresso su scheda elettronica per segnale di allarme dalla centrale frigorifera, che permette di bloccare la macchina



### Machine delivered without condensing unit Disclaimer Clause

Castelmac guarantees only the good functioning of the components of the machine. It's excluded from the warranty:- the cooling performance of the machine- malfunctioning or damages due to the partial on not complete connection of the machine with the central cooling unit or the not original condensing unit. In particular the is no warranty on damages on the machine due to the missed connection of the alarm input which stops the machine in case of alarm coming from the central cooling unit or the not original condensing unit. Hot gas defrosting available only if hot gas supplied ( distance < 25 m). Alternative air defrosting available from control panel.

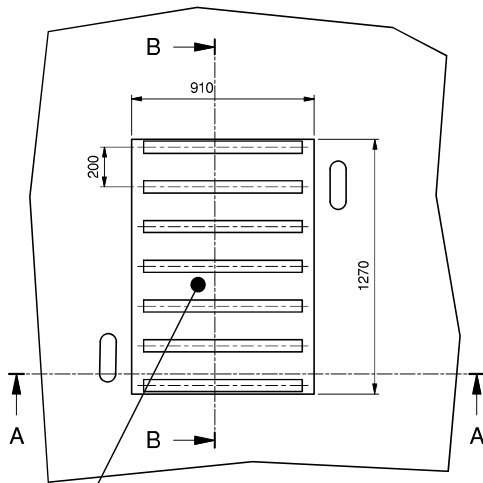


### Connection to condensing unit NOT supply by Castelmac

- Output signal supplied for switch on compressor
- Output signal supplied for switch on hot gas valve (if present)
- Input signal available for alarm coming from the condensing unit, which stops the machine.

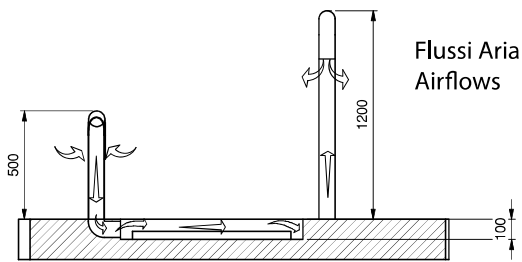
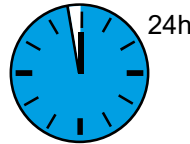
### Connection to central cooling unit

- Blast Freezing function must be disabled (do not work)
- Use the freezing line (-28°C / - 30°C Evaporation)
- Output signal supplied for liquid line valve control (valve not supplied)
- Input signal available for general alarm from the central cooling unit, which stops the machine

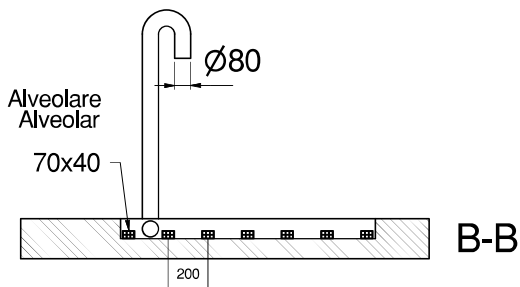


cavo - Excavation

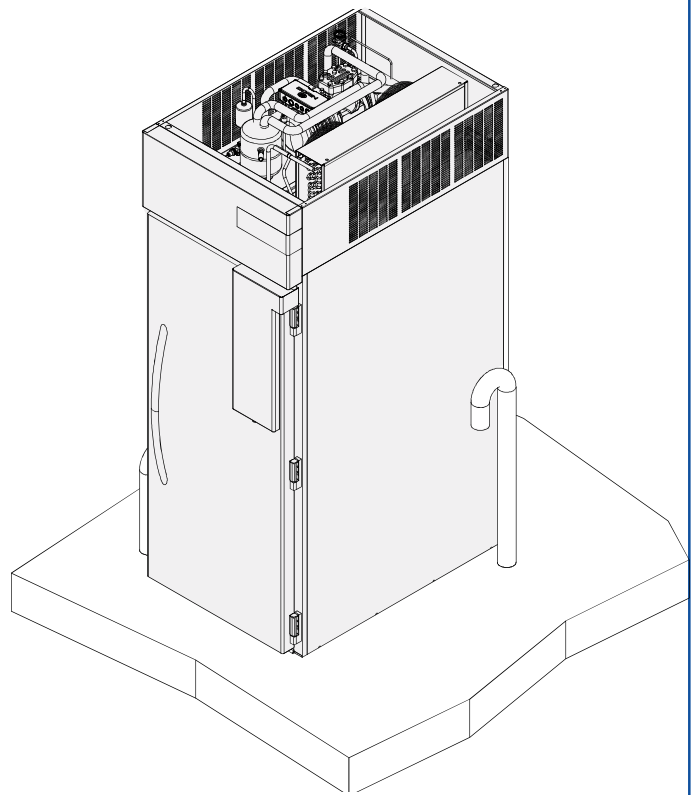
**Soluzione per funzionamento 24h/giorno**  
**For running 24 hours a day**



A-A



B-B



**!** **Opere murarie e camini , a cura del cliente**  
*Masonry work and chimneys, charged to the customer.*