

21 Kg/24h

K23 F

Fabbricatori di ghiaccio a cubetto cavo / Hollow cube Ice Makers:
K23 nano - K23 - K25 - K30 - K36 - K45 - K50 - K62 - K80 - K95 - K150
K23 nano F - K23 F - K25 F - K30 F - K36 F - K45 F - K50 F - K62 F - K80 F - K95 F - K150 F

230V/1N/50Hz
Self contained - Paddle System



CARATTERISTICHE

- Scocca in acciaio
- Condensazione ad aria o acqua
- Ciclo di lavaggio
- Tasto comandi capacitivo
- Segnalazione acustica e luminosa allarmi
- Report allarmi HACCP
- Regolazione livello ghiaccio deposito
- Collegamento USB per aggiornamento sw e scarico dati HACCP
- Ventilatore condensatore controllato alle basse temperature ambiente
- Analisi predittiva malfunzionamenti
- Report prestazioni apparecchiatura.



OPZIONALE

- Ciclo sanificazione programmabile con Ozono
- Trattamento nanotecnologico evaporatore con Rainbow technology
- Connessione cloud IOT
- Produzione ghiaccio programmabile
- Kit piedini 100 mm

FEATURES

- Stainless steel construction
- Air or water condensation
- Cleaning cycle
- Touch control
- Acoustic and luminous alarms
- Report HACCP alarms
- Storage bin ice level adjustment
- USB connection for software update and HACCP data download
- Condenser fan controlled at low ambient temperatures
- Predictive analysis of malfunctions
- Machine performance report.

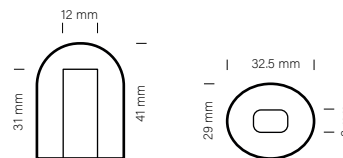
OPTIONAL

- Ozone sanitization cycle programmable
- Rainbow technology : Nanotechnological evaporator treatment
- IOT cloud connection
- Programmable ice production
- Feet 100 mm kit

DATI TECNICI - SPECIFICATIONS

	cond	comp. W	ABS. W	Fuse	Kwh/100Kg	l / h	kg	kg	
K23 F A AG		220-240/50/1	370	250	10	29.3	2.35	30	37
K23 F W AG		220-240/50/1	370	200	10	20.6	27.4	30	37

TIPO GHIACCIO / ICE TYPE



PCS / CYCLE
PZ/CICLO **15**

WEIGHT ICE
PESO GHIACCIO **21 g**

PRODUZIONE GHIACCIO /
ICE PRODUCTION **kg/24h**
lbs/24h

Raffreddamento ad Aria
Air Cooled Unit

Temp. Aria Air Temp.	Temp. Acqua / Water Temp.			
°C	32°	21°	15°	10°
°F	90°	70°	60°	50°
10°	18	19	20	21
50°	40	42	44	46
21°	15.5	17.5	19.5	20.5
70°	34	39	43	45
32°	11	13	14	15
90°	24	29	31	33
38°	10	11	12	13
100°	22	24	26	29

Raffreddamento ad Acqua
Water Cooled Unit

Temp. Aria Air Temp.	Temp. Acqua / Water Temp.			
°C	32°	21°	15°	10°
°F	90°	70°	60°	50°
10°	16	17	18	19
50°	35	37	39	41
21°	15	16	17	18
70°	33	35	37	39
32°	13	15	16	17
90°	28	32	35	37
38°	12	14	15	16
100°	27	32	33	36

Via del Lavoro, 9 31033 Castelfranco Veneto (TV) Tel.
+39 0423.738452 Fax +39 0423.722811
email: info@castelmac.it
www.castelmac.eu - www.icematic.eu

21 Kg/24h

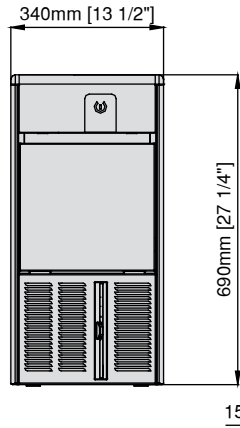
Fabbricatori di ghiaccio a cubetto cavo / Hollow cube Ice Makers:
K23 nano - K23 - K25 - K30 - K36 - K45 - K50 - K62 - K80 - K95 - K150
KK23 nano F - K23 F - K25 F - K30 F - K36 F - K45 F - K50 F - K62 F - K80 F - K95 F - K150 F

K23 F

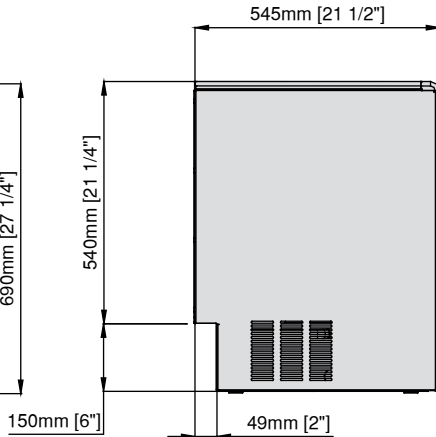
230V/1N/50Hz
Self contained - Paddle System

DIMENSIONI - DIMENSIONS

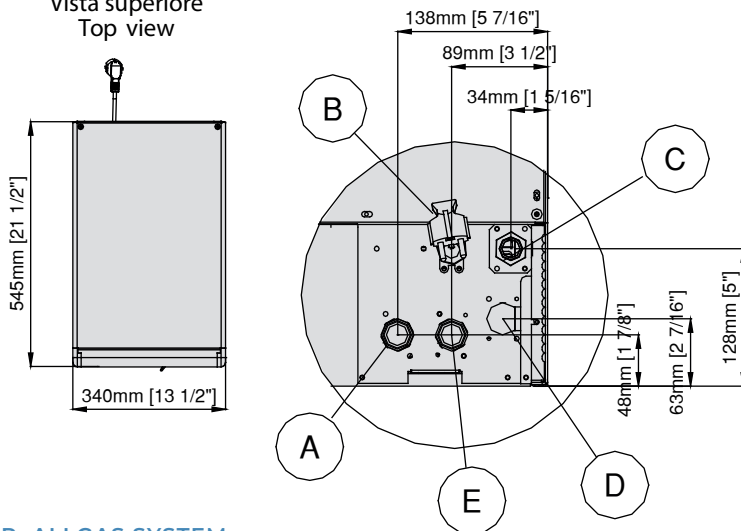
Vista frontale
Front view



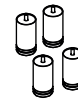
Vista laterale
Lateral view



Vista superiore
Top view

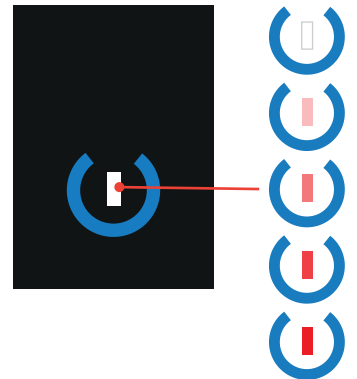


- A** Entrata acqua condensatore ad acqua - 3/4"gas OPTIONAL
Water inlet connection water condensation
- B** Ingresso alimentazione elettrica
Electrical cable supply
- C** Attacco scarico acqua Ø 20 mm
Water outlet connection
- D** Uscita acqua condensatore ad acqua Ø 20 mm / Water outlet connection water condensation
- E** Attacco entrata acqua - 3/4"gas / Water inlet connection



Kit 4 Feet
Kit 4 piedini
Ø50mm H100-120 mm
(optional)

TOUCH CONTROL



APP ALLGAS SYSTEM

Permette il comando e il monitoraggio dei produttori di ghiaccio direttamente da smartphone / It allows the control and monitoring of the ice machines directly from a smartphone



Capacitive Stand-by Reset control
(led with continuous colors variation from white to red)

Pulsante Capacitivo di ripristino dello stand-by (led a variazione continua di colori dal bianco al rosso)

Condizioni operative - Operating requirements

	Min.	Max
Temp. Ambiente / Air Temperature	10°C	40°C
Temp. Acqua / Water Temperature	5°C	35°C
Press. Acqua / Water Pressure	1 Bar (14psi)	5 Bar (70psi)
Conducibilità acqua / Water conductivity	-- µS	-- µS
Alimentazione / Electrical supply	-10%	+10%

Calore espulso / Rejected Heat	490 W
Volume Aria / Air Volume	300 m³/h

Via del Lavoro, 9 31033 Castelfranco Veneto (TV) Tel.
+39 0423.738452 Fax +39 0423.722811
email: info@castelmac.it
www.castelmac.eu - www.icematic.eu