



Cliente _____ Quantità _____
 Progetto _____ Posizione _____

FUN 700

Friggitrice a gas, 2 vasche 13+13 litri

Modello: F70/70FRGV/2V13/P **Cod:** MP01292113000

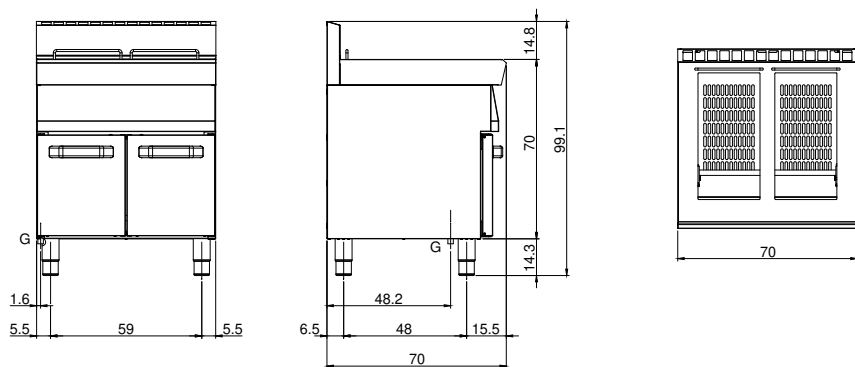
Dati Tecnici

Modularità:	Su vano con porta
Dimensioni (mm):	700x700x850 mm
Potenza gas totale (Kcal/h):	18917
Potenza gas totale (kW):	22
Numero vasche:	2
Litri vasca 1:	13
Litri vasca 2:	13
Dimensione vasca 1 (mm):	240x342x343
Dimensione vasca 2 (mm):	240x342x343
Connessione gas:	1/2"
Volume netto (m3):	0,417
Dimensioni imballo (mm):	776x776x1180 mm
Peso lordo (Kg):	82
Volume lordo (m3):	0,711

Caratteristiche

Piano:	Realizzato in acciaio inox AISI 304 con spessore 10/10 mm
Tipologia riscaldamento:	Diretto
Manopole:	Realizzate in una robusta miscela di polimero termoresistente di colore nero dotate di labirinto antri trafileamento liquidi
Kit Gas:	kit conversione da gas naturale 30/50 m/bar (collaudo con gas naturale)

Disegno tecnico



G: Connessione gas 1/2"