



Cliente _____ Quantità _____
Progetto _____ Posizione _____

FUN 700

Piano cottura ad infrarossi, 2 zone di cottura, su vano con porta

Modello: F70/40PVE/P

Cod: MP01092123005

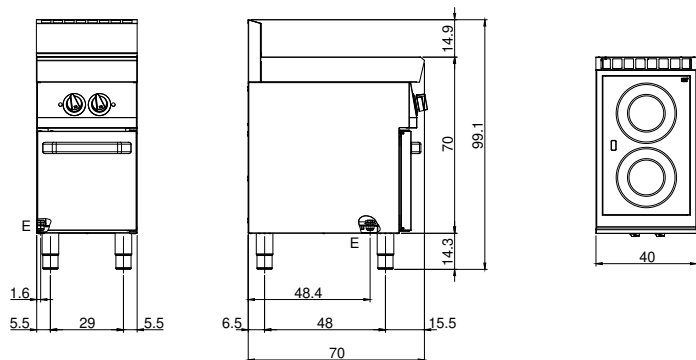
Dati Tecnici

Modularità:	Su vano con porta
Dimensioni (mm):	400x700x850 mm
Potenza elettrica totale (kW):	5
Tensione (V):	380-415
Elettricità (A):	11,5
Fasi:	3N
Sezione cavo (mmq):	5G2,5
Frequenza (Hz):	50-60
Volume netto (m3):	0,238
Dimensioni imballo (mm):	477x776x1147 mm
Peso lordo (Kg):	35
Volume lordo (m3):	0,425

Caratteristiche

Piano:	Realizzato in acciaio inox AISI 304 con spessore 10/10 mm
Manopole:	Realizzate in una robusta miscela di polimero termoresistente di colore nero dotate di labirinto antri trafileamento liquidi
Maniglie:	Finitura alluminio spazzolato

Disegno tecnico



E: Alimentazione elettrica