



Cliente _____ Quantità _____
Progetto _____ Posizione _____

FUN 700

Piano cottura ad infrarossi, 4 zone di cottura, su vano aperto

Modello: F70/80PVE/A

Cod: MP01092123003

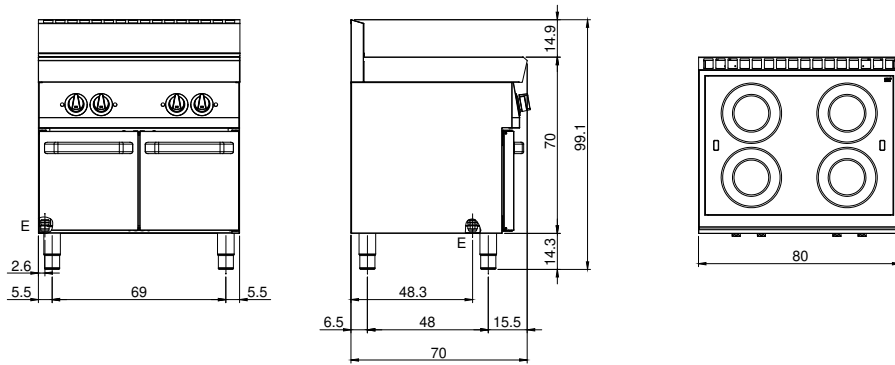
Dati Tecnici

Modularità:	Su vano aperto
Dimensioni (mm):	800x700x850 mm
Potenza elettrica totale (kW):	10
Tensione (V):	380-415
Elettricità (A):	23
Fasi:	3N
Sezione cavo (mmq):	5G4
Frequenza (Hz):	50-60
Volume netto (m3):	0,17
Dimensioni imballo (mm):	880x856x1274 mm
Peso lordo (Kg):	50
Volume lordo (m3):	0,960

Caratteristiche

Piano:	Realizzato in acciaio inox AISI 304 con spessore 10/10 mm
Manopole:	Realizzate in una robusta miscela di polimero termoresistente di colore nero dotate di labirinto antri trafileamento liquidi

Disegno tecnico



E: Alimentazione elettrica