

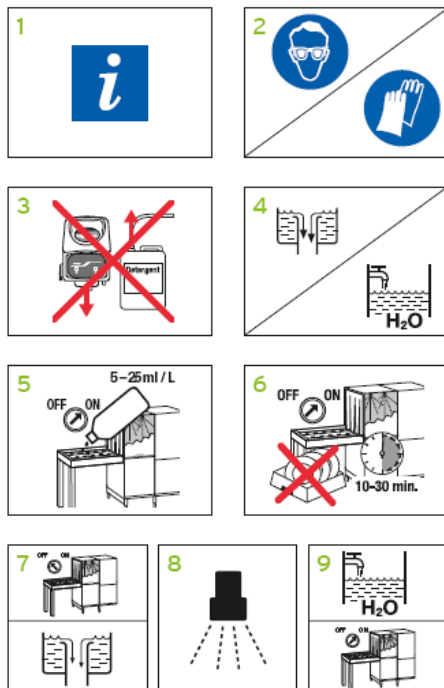


Lime-A-Way Extra SNAŽNO SREDSTVO ZA ODSTRANJIVANJE KAMENCA U MAŠINAMA ZA PRANJE POSUĐA

- Koncentrovana, kisela formulacija koja uklanja i najtvrdokornije naslage kamenca i druge mineralne naslage.
- Efikasno uklanja naslage kamenca u mašini za pranje posuđa, što za rezultat ima manji utrošak energije.
- Poboljšava kvalitet pranja mašine za posuđe održavajući čistim grejače za vodu a dizne za pranje / ispiranje u savršenom stanju.
- U potpunosti uklanja tvrdokorne mineralne naslage i vraća sjaj površinama od nerđajućeg čelika



UPUTSTVO ZA UPOTREBU



1. Za dodatna uputstva o upotrebi pogledati higijenski plan i deklaraciju proizvođača.
2. Pri rukovanju sredstvom koristiti odgovarajuću zaštitnu opremu, rukavice i zaštitu za oči / lice.
3. U toku procesa uklanjanja naslaga ne dozirati deterđent za pranje posuđa (isključiti sistem za doziranje).
4. Izvaditi čepove i isprazniti sve tankove mašine a zatim ih napuniti svežom vodom.
5. Dodati 5 - 25 ml/L sredstva Lime-A-Way Extra u zavisnosti od veličine naslaga u tanku mašine. Ako je potrebno naprskati sredstvo na sve delove u zoni ispiranja.
6. Startovati mašinu i pustiti je da radi 10 – 30 minuta.
7. Sključiti mašinu i isprazniti sve tankove za pranje.
8. Temeljno isprati čistom vodom.
9. Napuniti mašinu čistom vodom. Ponovo je startovati, pustiti da kratko radi i uključiti sistem za doziranje deterđenta za pranje.

NAPOMENA / INFORMACIJA

Ne koristiti na bakru, legurama cinka i poroznom emajlu ili mermernim površinama. Čuvati van domašaja dece.

Pri rukovanju sredstvom nositi odgovarajuću zaštitnu opremu, rukavice i zaštitu za oči / lice. Ne mešati sa bilo čim osim vodom. U toku procesa uklanjanja naslaga ne dozirati deterđent za pranje posuđa (isključiti sistem za doziranje).

Samo za profesionalnu upotrebu!

BEZBEDNOST

Za više informacija o bezbednosti pročitajte deklaraciju i bezbednosni list!

SKLADIŠTENJE

Čuvati u originalnoj, zatvorenoj ambalaži na temperaturi 10 - 30 °C. pH vrednost: 1 (konc.)

PAKOVANJE

Kutija 2 x 5 L